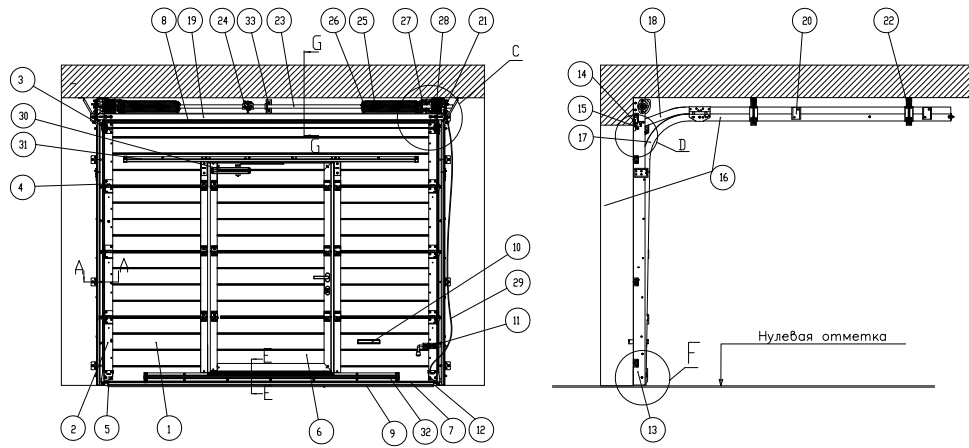


Гаражные ворота Classic

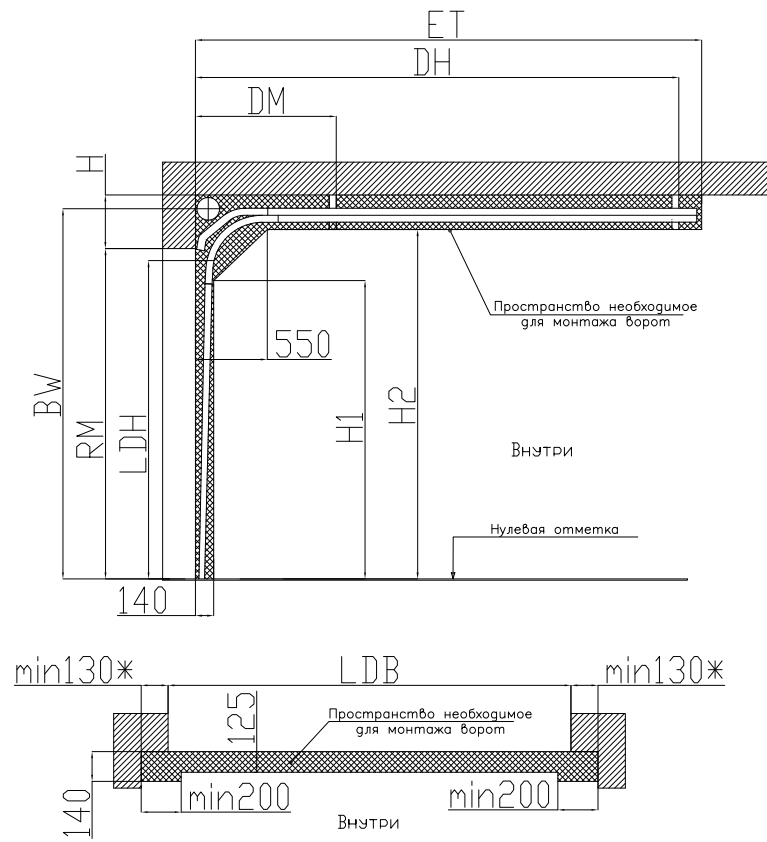
Стандартный монтаж

Описание конструкции ворот с калиткой



№	Наименование
1	Саманит-панель
2	Накладка боковая
3	Кронштейн верхний
4	Кронштейн боковой
5	Кронштейн нижний
6	Калитка
7	Профиль концевой (внешний)
8	Профиль концевой (внутренний)
9	Вставка уплотнительная (внешняя)
10	Ручка
11	Засов
12	Уплотнитель
13	Профиль угловой
14	Профиль передний (облицовочный)
15	Вставка уплотнительная
16	Профиль направляющий
17	Элемент радиальный
18	Узел направляющий передний
19	С-профиль
20	Пластины соединительные
21	Кронштейн несной пластины
22	Телекопировочный подвес
23	Вал
24	Муфта соединительная
25	Пружина
26	Наконечник пружинный
27	Муфта предохранительная храповая
28	Баллон
29	Качок
30	Давилки
31	Профиль усиления PRG17
32	Профиль усиления PRG13
33	Кронштейн прожекторный

Монтажная схема ворот



Параметры гаражных ворот стандартного монтажа с калиткой		
Параметр	Наименование	Расчетная формула или значение
H, мм	Высота перемычки	min210
ET, мм	Глубина входа	RM+445
DH, мм	Координата точки подвешивания	RM+43
DM, мм	Координата точки подвешивания	700
H1, мм	Размер ограничивающей рабочей зоны	RM-270
H2, мм	Размер ограничивающей рабочей зоны	RM-5
BW, мм	Высота до оси вала	RM+144
LDH, мм	Высота проезда в свету	При открывании ворот вручную RM-150 При использовании электропривода RM-80

*При установке усиливающего кронштейна снаружи боковой стойки минимальный размер бокового пространства равен 140 мм.

A(5:1) Варианты монтажа вертикальных направляющих:

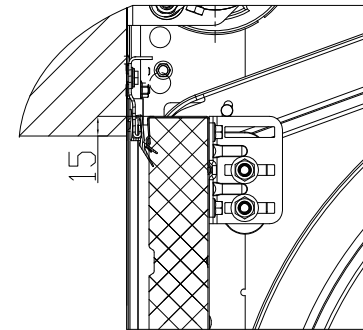
а) монтаж к стене, кронштейн В0300 снаружи стойки
б) монтаж к стене, кронштейн В0300 внутри стойки



в) монтаж к трубе, кронштейн В0300 снаружи стойки
г) монтаж к трубе, кронштейн В0300 внутри стойки

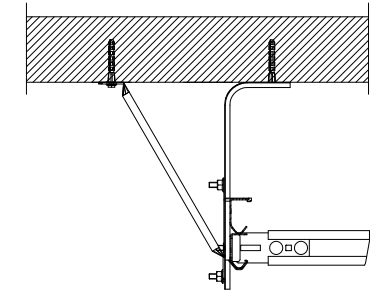


D(10:1) место прилегания полотна к перемычке

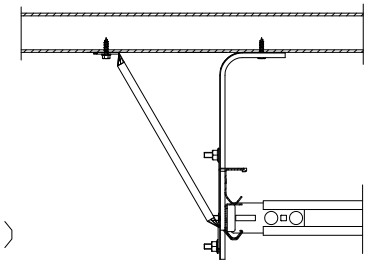


B(5:1) Варианты монтажа подвесов горизонтальных направляющих:

а) монтаж к потолку



б) монтаж к трубе



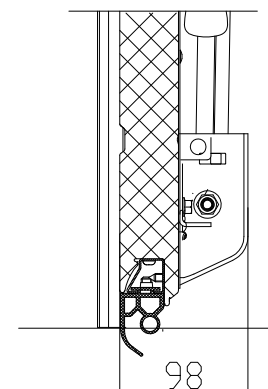
G-G(5:1)

Варианты монтажа промежуточного кронштейна:

а) монтаж к перемычке б) монтаж к трубе

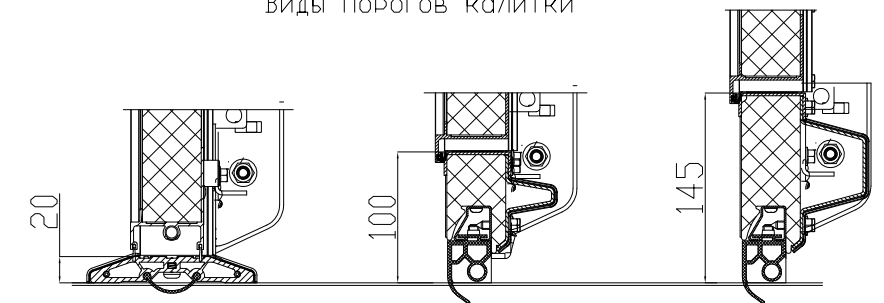


F(10:1)



E(10:1)

Виды порогов калитки

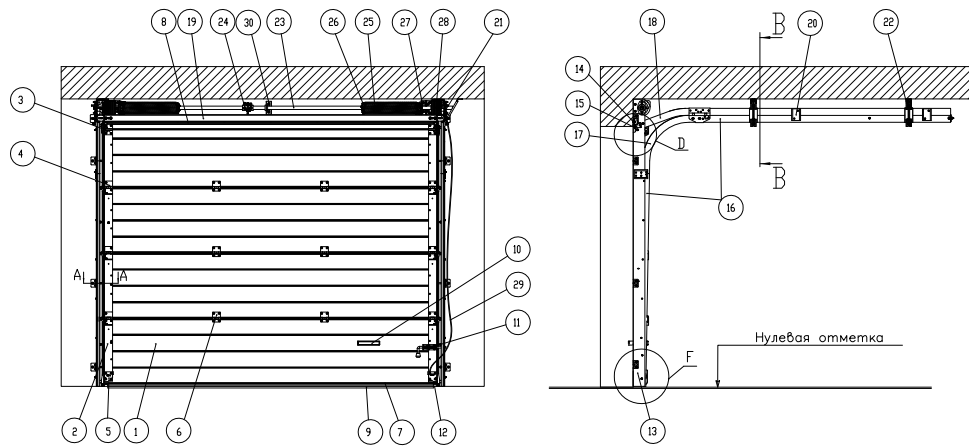


а) Плоский порог б) Низкий порог в) Стандартный порог

Гаражные ворота Classic

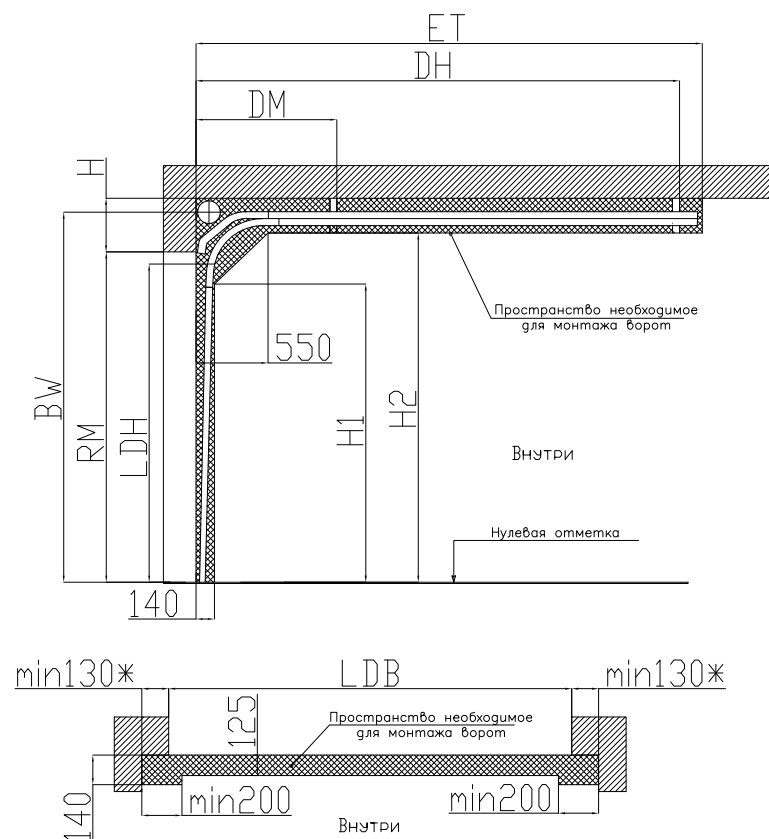
Стандартный монтаж

Описание конструкции ворот без калитки



№	Наименование
1	Самовин-гайка
2	Накладка боковая
3	Кронштейн верхний
4	Кронштейн боковой
5	Кронштейн нижний
6	Петля промежуточная
7	Профиль концевой (внешний)
8	Профиль концевой (внутренний)
9	Вставка уплотнительная (внешняя)
10	Рычаг
11	Засов
12	Угол нижний
13	Профиль угловой
14	Профиль передняя (отдельная)
15	Вставка уплотнительная
16	Профиль направляющий
17	Элемент направляющий
18	Узел направляющий передний
19	С-профиль
20	Пластины соединительные
21	Кронштейн левый планки
22	Телескопический подвес
23	Вал
24	Муфта соединительная
25	Позвонки
26	Наконечник пружинный
27	Муфта предохранительная храповая
28	Барабан
29	Канат
30	Кронштейн промежуточный

Монтажная схема ворот

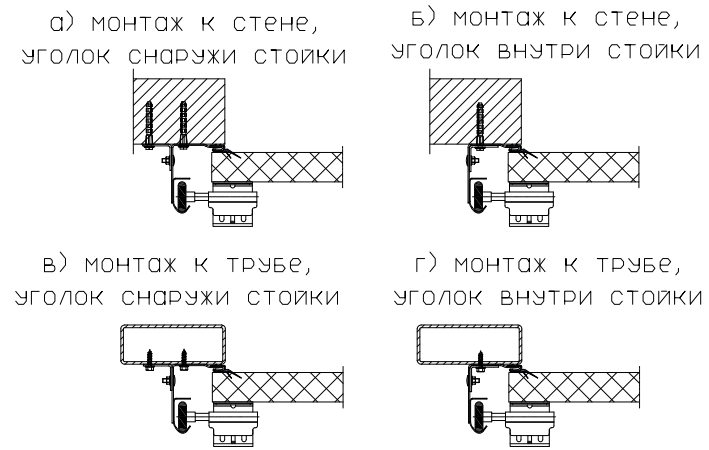


Параметры гаражных ворот стандартного монтажа без калитки		
Параметр	Наименование	Расчетная формула или значение
H, мм	Высота перемычки	min210
ET, мм	Глубина входа	RM+445
DH, мм	Координата точки подвешивания	RM+43
DM, мм	Координата точки подвешивания	700
H1, мм	Размер ограничивающий рабочую зону	RM-270
H2, мм	Размер ограничивающий рабочую зону	RM-5
BW, мм	Высота до оси вала	RM+144
LDH, мм	Высота проезда в свету	При открывании ворот вручную RM-120 При использовании электропривода RM-25

*При установке усиливающего кронштейна снаружи боковой стойки минимальный размер бокового пространства равен 140 мм.

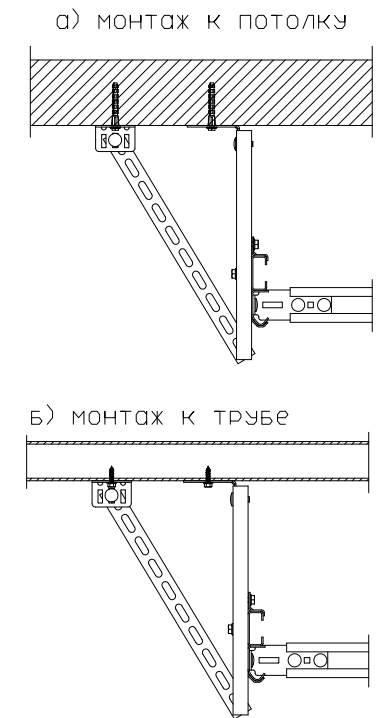
A(5:1)

Варианты монтажа вертикальных направляющих:



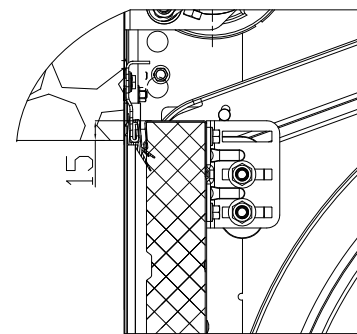
B(5:1)

Варианты монтажа подвесов горизонтальных направляющих:

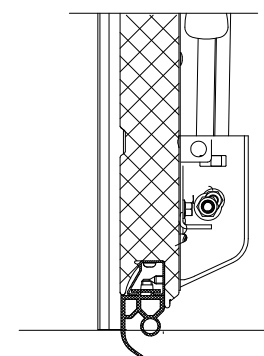


D(10:1)

место прилегания полотна к перемычке

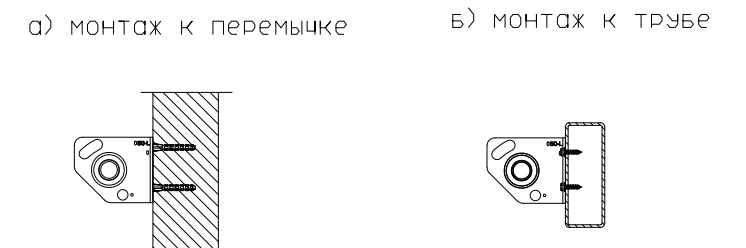


F(10:1)

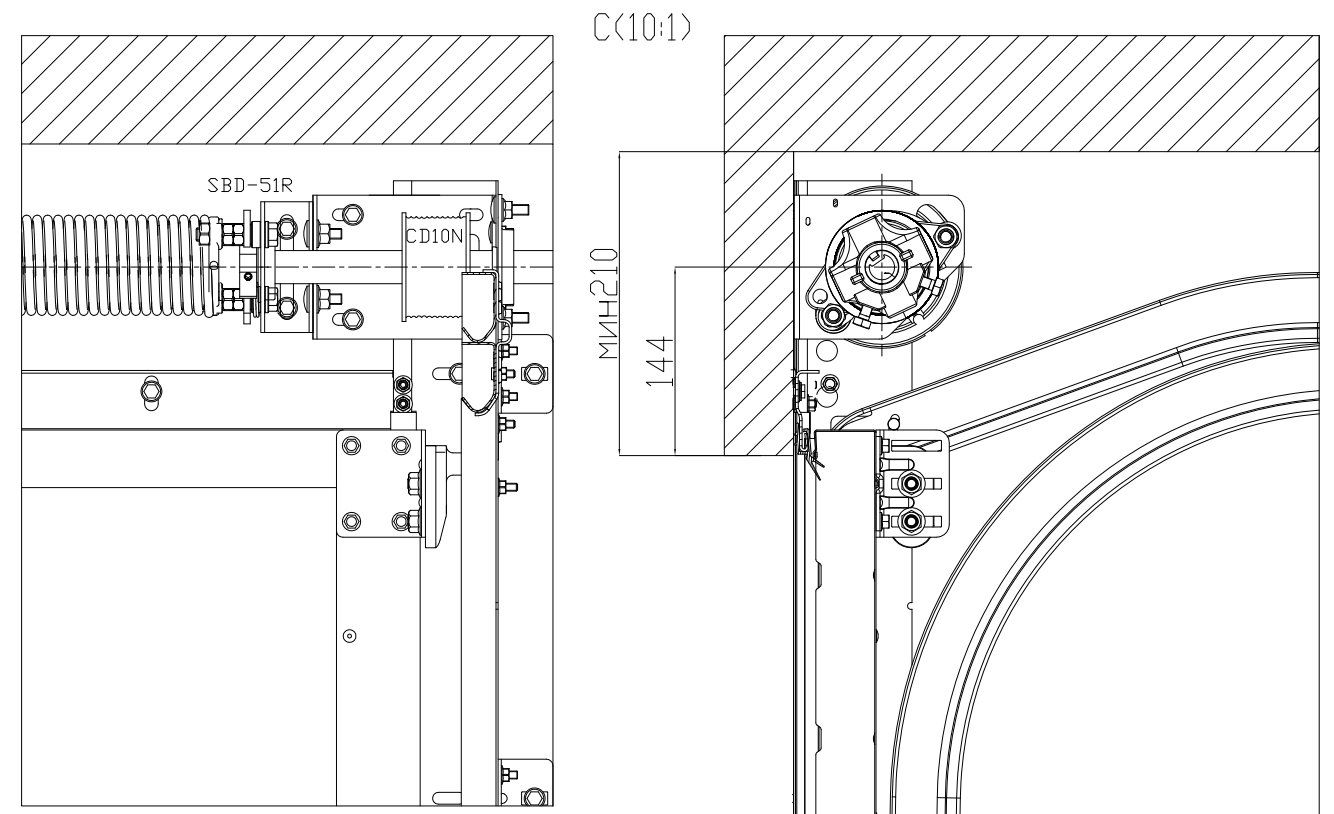
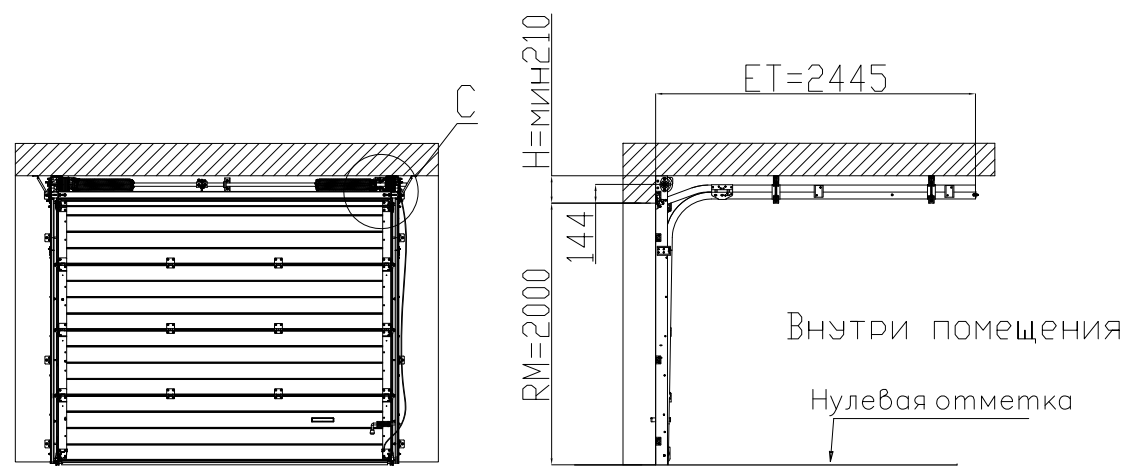


G-G(5:1)

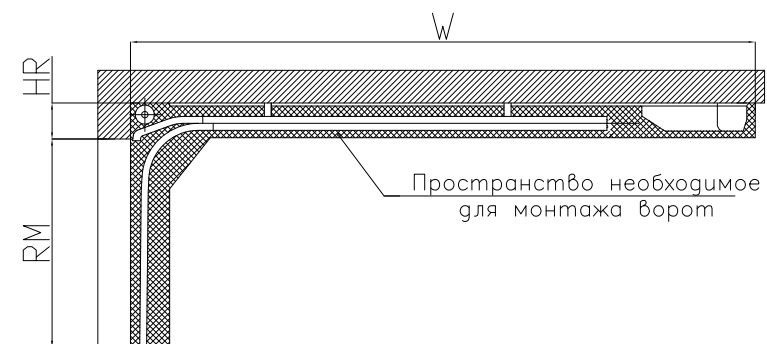
Варианты монтажа промежуточного кронштейна:



Высота проема ворот RM=2000 мм. Высота перемычки H=мин210 мм



Дополнительные параметры проема при использовании электропривода



Серия электропривода	Высота проема RM, мм	Тип приводной рейки	W, мм	Высота расположения рейки привода от низа перемычки HR, мм
Comfort 50/60	до 2700	SZ-12SL (RU)	3734	210
Comfort 60L	до 3085	SZ-13SL	4294	
Comfort 270/280 (speed)	до 2280	SK(SZ)-11SL	3289	
	до 2500	SK-12SL	3539	
	до 2700	SZ-12SL (RU)	3739	
Spido	до 2435	BPA 0331A	3370	
	до 3085	BPA 0331A + SPA21	4370	
Spin	до 2430	SNA30	3350	
	до 3085	SNA6	4135	
ASG	до 2700	ASGR3	3700	
	до 3400	ASGR4	4400	